

Pendel-Lager VPN für Kompakt Wägezelle RTN



- Lager für Kompakt Wägezelle RTN
- Geeignet für höchste Messgenauigkeit
- eichfähig
- extrem robust (Edelstahl)
- selbstzentrierend
- montagefreundlich und wartungsfrei

Anwendung

Die Pendellager VPN sind für das optimale Zusammenspiel mit den Kompakt Wägezellen RTN konzipiert. Sie werden überall da eingesetzt, wo extrem raue Umgebungsbedingungen herrschen und gleichzeitig Langlebigkeit und höchste Messgenauigkeit gefordert sind.

Typische Anwendungen sind Fahrzeugwaagen und Behälterwaagen.

Aufbau

Ein vollständiges Pendellager VPN besteht aus einem Pendeldruckstück, einem Druckstück, einer Zentrierung und aus Futterblechen zum Höhenausgleich.

Die Wägezelle kann direkt auf der Anschlusskonstruktion aufstehen oder sie wird auf einer optionalen Fußplatte montiert.

Die Fußplatte sorgt bei unebenem Untergrund für eine optimale Standfläche.

Funktion

Die zu messende Gewichtskraft wird über das Druckstück auf das Pendeldruckstück und letztendlich auf die Wägezelle übertragen.

Das Pendeldruckstück verhindert, dass störende Querkräfte an die Wägezelle geleitet werden.

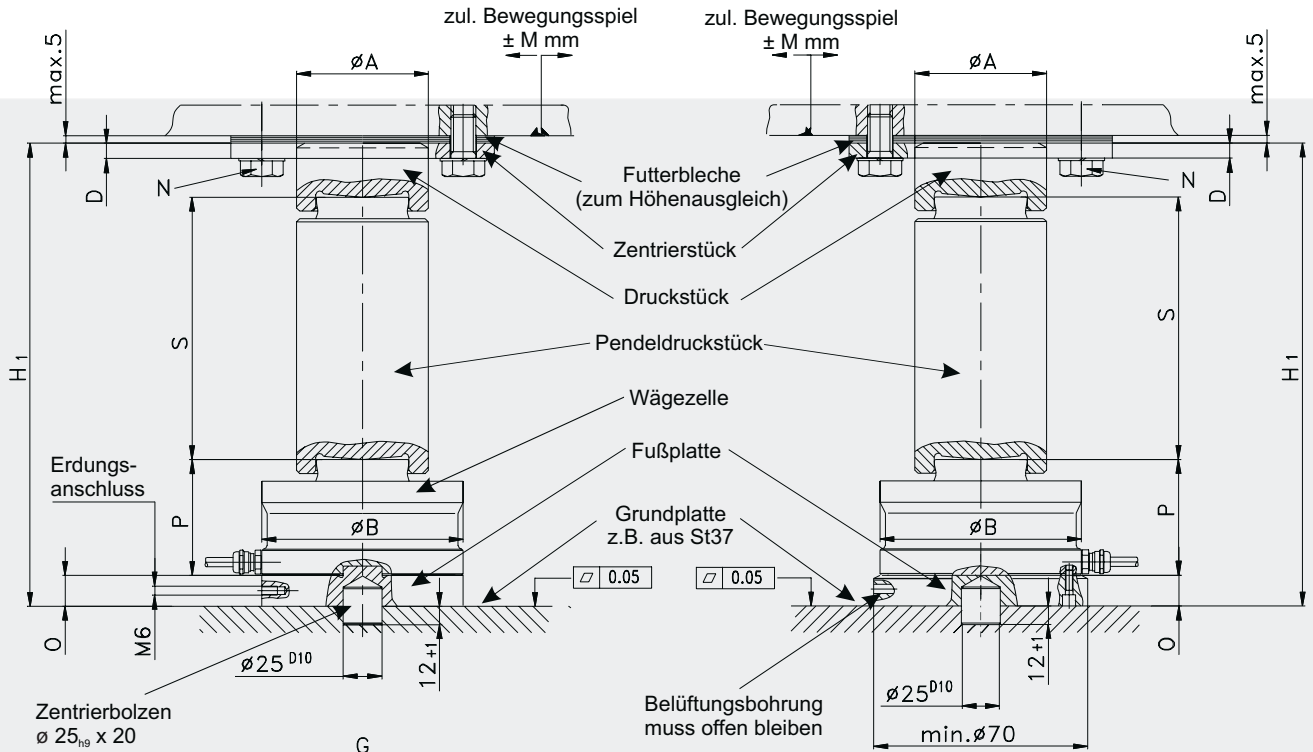
Durch die selbstzentrierende Wirkung des Lagers stellt sich die Waage nach einer Auslenkung automatisch wieder in die Ruhelage zurück.

Je nach Einbausituation müssen Pendelbegrenzungen an der Waage vorgesehen werden.

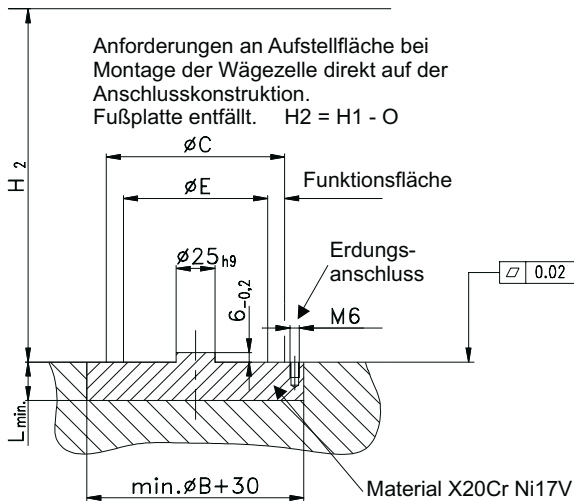
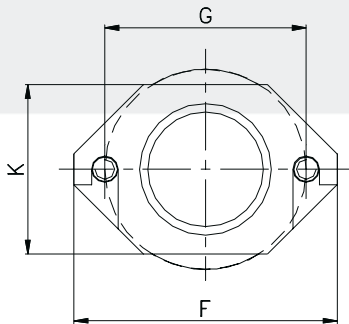
Abmessungen

VPN 10 – 100t

VPN 1 – 4,7t



Zentrierbolzen
Ø 25_{h9} x 20



- Das Druckstück wird über ein Zentrierstück gesichert, das an die Anschlusskonstruktion angeschraubt wird.
- Der Höhenausgleich (maximal 5 mm) erfolgt über Höhenausgleichsbleche.
- Die Wägezelle wird über einen Zapfen (Ø 25 mm) zentriert.
- Die optionale Fußplatte wird über einen Bolzen (Ø 25 mm, im Lieferumfang enthalten) zentriert.
- An der Grundplatte der Anschlusskonstruktion muss ein Erdungsanschluss vorgesehen werden (siehe Einbauzeichnung).

Abmessungen

Typ VPN	Nennlast [t]	Maße [mm]															
		A	B	C	D	E	F	G	H1	H2	K	L	M	N	O	P	S
1	1	35	60		4		90	68	128		60		3.5	M8x20	15	43	56
2.2	2.2	35	60		4		90	68	128		60		3.5	M8x20	15	43	56
4.7	4.7	35	60		4		90	68	145		60		3.5	M8x20	15	43	73
10	10	45	75	80	4	62	90	68	165	145	60	20	3.5	M10x20	20	50	76
15	15	45	75	80	4	62	90	68	175	155	60	20	4	M10x20	20	50	86
22	22	45	75	80	4	62	90	68	229	209	60	20	7	M10x25	20	50	140
33	33	58	95	100	6	78	120	90	272	252	80	25	7	M12x25	20	65	160
47	47	85	130	140	10	110	170	130	295	270	110	35	6	M16x30	25	75	160
68	68	85	130	140	10	110	170	130	337	300	110	40	7	M16x30	37	85	180
100	100	100	150	160	10	129	180	140	371	331	130	45	8	M16x30	40	90	200

Technische Daten

Nennlast	Gewicht mit Wägezelle	Gewicht der Fußplatte
1 t	1.1 kg	0.3 kg
2.2 t	1.1 kg	0.3 kg
4.7 t	1.4 kg	0.3 kg
10 t	2.5 kg	0.7 kg
15 t	2.7 kg	0.7 kg
22 t	3.7 kg	0.7 kg
33 t	6.3 kg	1.1 kg
47 t	14.0 kg	2.7 kg
68 t	15.4 kg	3.8 kg
100 t	22.3 kg	5.4 kg
Werkstoff	Edelstahl	
Höhenausgleich	Max. 5 mm	

Ausführungen

Ausführungen	Bestellnummer ohne Fußplatte	Bestellnummer mit Fußplatte
VPN 1	D 725565.16	D 725565.11
VPN 2.2	D 725565.17	D 725565.12
VPN 4.7	D 725565.18	D 725565.13
VPN 10	D 725565.19	D 725565.14
VPN 15	D 725565.20	D 725565.15
VPN 22	D 725565.06	D 725565.01
VPN 33	D 725565.07	D 725565.02
VPN 47	D 725565.08	D 725565.03
VPN 68	D 725565.09	D 725565.04
VPN 100	D 725565.10	D 725565.05

Wägezellen sind nicht im Lieferumfang enthalten.