

Plattformwaagen DVC



- **Flache Bauform**
- **Robust und wartungsfrei**
- **Hochwertige Verarbeitung**
- **Umfangreiches Zubehörprogramm**
- **Eichfähig als Handelswaage Kl. III**
- **Optional in Ex-Ausführung**

Anwendungen

Die DVC-Plattformwaagen eignen sich durch ihre flache, robuste und wartungsfreundliche Konstruktion zur Anwendung in beinahe allen Industriebereichen.

Die hochwertige Ausführung der Waagen (optional bis Edelstahl V4A elektropoliert), die leichte Zugänglichkeit zur Reinigung (abnehmbare Lastplatte) und das umfangreiche Zubehör erlauben auch den Einsatz in anspruchsvollen Applikationen, etwa im Bereich der Chemie und der Nahrungsmittelherstellung.

Ausführung

- 10 Baugrößen von 400 x 300 mm bis 2000 x 1500 mm
- Abnehmbare Lastplatte
- Material St 37 pulverbeschichtet (mittelgrau, RAL 7040) oder Edelstahl 1.4301 (V2A) bis Baugröße 800 x 600 Lastplatte standardmäßig V2A
- Optional Lastplatte V4A elektropoliert, Rauhtiefe < 3µm
- Optional komplette Waage in V4A elektropoliert, Rauhtiefe < 3µm
- Aufstellwaage mit 4 justierbaren Füßen
- Optionaler Fundamentrahmen zum Bodeneinbau der Waage
- Eichfähige Ausführung für 3000d oder Mehrbereich 2 x 3000d
- Optionale Ex-Ausführungen für:
 - Gas Zone 1 (nach ATEX) in Schutzart Ex-i
 - Gas Zone 2 (ATEX)
- Staub Zone 21 und 22 (ATEX)
- Umfangreiches Zubehör, z.B.:
 - Lastplatte aus Tränenblech
 - Rollenbahn
 - Kugellastplatte
 - Auffahrampen
 - Aufstellböcke
 - Bodenfixierung

Weitere Sonderausführungen bieten wir Ihnen gerne nach Ihren Wünschen an.

Selbstverständlich konfigurieren wir Ihnen auf Wunsch auch gerne eine Komplettwaage bestehend aus einer DVC Plattformwaage, einer DISOMAT® Auswertelektronik und weiterem Zubehör wie Drucker, Anzeigen, ...

Verfügbare Kombinationen von Größe und Nennlast der Waagen

Größe [mm]	Wägebereich [kg]					
	60	150	300	600	1500	3000
400 x 300	X					
500 x 400	X	X				
650 x 500	X	X	X			
800 x 600	X	X	X			
1000 x 800				X	X	X
1000 x 1000				X	X	X
1250 x 1000				X	X	X
1500 x 1250				X	X	X
1500 x 1500				X	X	X
2000 x 1500				X	X	X

Ansicht der Waagen bis Baugröße 500 x 400 mm
(bei St37-Ausführung bis 650 x 500 mm)

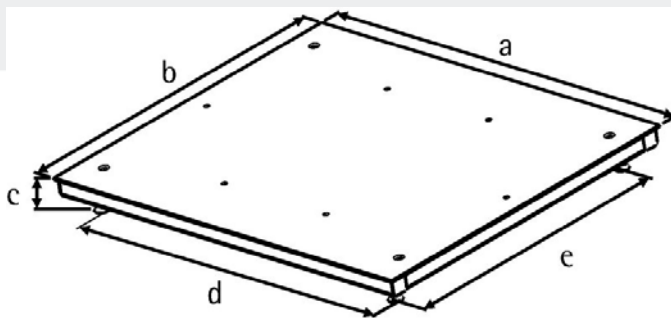


Ansicht der Waagen ab Baugröße 650 x 500 mm
(bei St37-Ausführung ab 800 x 600 mm)



Lastplatte standardmäßig in V2A

Abmessungen und Lastgrenzen



Durchmesser der
Aufstellfüße: 80 mm
Verstellbereich: 5 mm

Größe [mm] (a x b)	Höhe [mm] (c)	Abstand der Füße [mm] (d x e)	Kabel- länge [m]	Eigen- gewicht [kg]	Tragfähigkeit		
					Mitte [kg]	Seite [kg]	Ecke [kg]
400 x 300	94 (VA:101)	344 x 244	1,5	11	130	85	45
500 x 400	96 (VA:104)	443 x 343	1,5	18	300	200	100
650 x 500 (St37)	145	530 x 434	3	20	600	400	200
650 x 500 (VA)	90	550 x 400	3	20	450	300	150
800 x 600	145	680 x 534	3	35	1200	800	400
800 x 600 (VA)	90	700 x 500	3	35	900	600	300
1000 x 800	90	804 x 604	6	140	4500	3000	1500
1000 x 1000	90	804 x 804	6	160	4500	3000	1500
1250 x 1000	90	1054 x 804	6	185	4500	3000	1500
1500 x 1250	90	1304 x 1054	6	270	4500	3000	1500
1500 x 1500	90	1304 x 1304	6	305	4500	3000	1500
2000 x 1500	100	1804 x 1304	6	425	4500	3000	1500

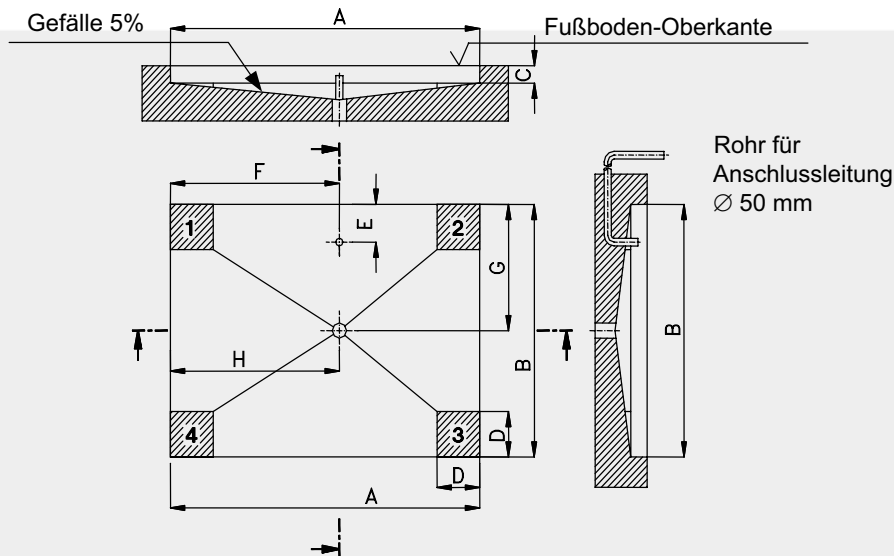
DVC-Fundamentrahmen

Zum Bodeneinbau der DVC Waagen stehen passende Fundamentrahmen zur Verfügung. Diese Rahmen haben zum einen die Aufgabe, den Rand der Fundamentgrube sauber einzufassen, zum anderen sorgen sie für die Zentrierung und metallische Aufstellflächen für die Verstellfüße der Plattformwaage.

Hohe Anforderungen an Ebenheit oder Festigkeit des Grubenbodens werden dabei nicht gestellt.

Der Fundamentrahmen wird in die vorbereitete Grube eingesetzt und der verbleibende Spalt wird mit Beton ausgefüllt. Weitere Details siehe Montagehinweis im Service-Handbuch BV-H 2224

Abmessung der bauseitigen Fundamentgrube



Hinweis: Die Maße H, G (Entwässerung) und E, F (Kabelzuführung) sind empfohlene Maße und können bei Bedarf variiert werden.

Größe der Plattform	Innenmaß Fundamentrahmen	Innenmaß Grube (A x B)	Grubentiefe (C)	Aufstellfläche (D)	Ausgleichs-Bleche	E	F	G	H
800 x 600 St37	814 x 614	970 x 77	160	220	150 x 150	200	485	560	485
800 x 600 VA	814 x 614	950 x 750	105	250	200 x 200	175	475	570	475
1000 x 1000	1014 x 1014	1150 x 1150	105	300	250 x 250	250	800	575	575
1250 x 1000	1264 x 1014	1400 x 1150	105	300	250 x 250	250	800	575	575
1500 x 1250	1514 x 1264	1650 x 1400	105	300	250 x 250	450	1100	700	700
1500 x 1500	1514 x 1514	1650 x 1650	105	300	250 x 250	480	1200	825	825
2000 x 1500	2014 x 1514	2170 x 1670	115	300	300 x 300	250	1185	835	1185

Lieferprogramm Vorzugsgrößen

Größe [mm]	Material	Nennlast	Qualität	Material-Nr.
Plattformwaagen St37				
800 x 600	St 37	300	C3	V020526.B01
1000 x 1000	St 37	600	C3	V020526.B02
1250 x 1000	St 37	600	C3	V020526.B03
1000 x 1000	St 37	1500	C3	V020526.B04
1250 x 1000	St 37	1500	C3	V020526.B05
1500 x 1250	St 37	1500	C3	V020526.B06
1500 x 1500	St 37	1500	C3	V020526.B07
2000 x 1500	St 37	1500	C3	V020526.B08
1000 x 1000	St 37	3000	C3	V020526.B09
1250 x 1000	St 37	3000	C3	V020526.B10
1500 x 1250	St 37	3000	C3	V020526.B11
1500 x 1500	St 37	3000	C3	V020526.B12
2000 x 1500	St 37	3000	C3	V020526.B13

Größe [mm]	Material	Nennlast	Qualität	Material-Nr.
Plattformwaagen V2A				
800 x 600	V2A	300	C3	V020538.B01
1000 x 1000	V2A	600	C3	V020538.B02
1250 x 1000	V2A	600	C3	V020538.B03
1000 x 1000	V2A	1500	C3	V020538.B04
1250 x 1000	V2A	1500	C3	V020538.B05
1500 x 1250	V2A	1500	C3	V020538.B06
1500 x 1500	V2A	1500	C3	V020538.B07
2000 x 1500	V2A	1500	C3	V020538.B08
1000 x 1000	V2A	3000	C3	V020538.B09
1250 x 1000	V2A	3000	C3	V020538.B10
1500 x 1250	V2A	3000	C3	V020538.B11
1500 x 1500	V2A	3000	C3	V020538.B12
2000 x 1500	V2A	3000	C3	V020538.B13
Plattformwaagen V2A Ex-i Zone 1				
800 x 600	V2A-Exi	300	C3	V020546.B01
1000 x 1000	V2A-Exi	600	C3	V020546.B02
1250 x 1000	V2A-Exi	600	C3	V020546.B03
1000 x 1000	V2A-Exi	1500	C3	V020546.B04
1250 x 1000	V2A-Exi	1500	C3	V020546.B05
1500 x 1250	V2A-Exi	1500	C3	V020546.B06
1500 x 1500	V2A-Exi	1500	C3	V020546.B07
2000 x 1500	V2A-Exi	1500	C3	V020546.B08
1000 x 1000	V2A-Exi	3000	C3	V020546.B09
1250 x 1000	V2A-Exi	3000	C3	V020546.B10
1500 x 1250	V2A-Exi	3000	C3	V020546.B11
1500 x 1500	V2A-Exi	3000	C3	V020546.B12
2000 x 1500	V2A-Exi	3000	C3	V020546.B13
Fundamentrahmen St37				
800 x 600	St37			V020567.B01
1000 x 1000	St37			V020567.B02
1250 x 1000	St37			V020567.B03
1500 x 1250	St37			V020567.B04
1500 x 1500	St37			V020567.B05
2000 x 1500	St37			V020567.B06
Fundamentrahmen V2A				
800 x 600	V2A			V020575.B01
1000 x 1000	V2A			V020575.B02
1250 x 1000	V2A			V020575.B03
1500 x 1250	V2A			V020575.B04
1500 x 1500	V2A			V020575.B05
2000 x 1500	V2A			V020575.B06
Kleinwaagen				
400 x 500	V2A	60	C3	V020576.B01
400 x 500	V2A-Exi	60	C3	V020577.B01

Weitere Größen und
Zubehör auf Anfrage.