

## Durchlaufmessgerät MULTISTREAM® G



- Durchflussmessung nach dem Umlenkschurren-Messprinzip
- Staubdichtes Gehäuse
- Kompakte Bauweise
- Kostengünstige, einfache Integration

### Anwendung

Das Durchlaufmessgerät MULTISTREAM® G ist ein geschlossenes Inline-Messsystem für die kontinuierliche Erfassung von Schüttgutströmen.

Mit einem Förderstärkenbereich von 4 t/h bis zu 1000 t/h (1250 m³/h) kann das Messgerät eingesetzt werden für

- die Durchsatz- und Verbrauchsmessung,
- die Bilanzierung und
- die Chargierung

von pulverigen bis körnigen Schüttgütern mit einer Einzelkorngröße bis zu 30 mm. In Verbindung mit einem regelbaren Zuteiler kann MULTISTREAM® G auch als Dosiersystem eingesetzt werden, das jedoch gesondert anzufragen ist.

Durch die geschlossene, kompakte Bauweise eignet sich das Messgerät insbesondere auch für die kostengünstige, einfache Integration in Prozesse mit räumlich begrenzten Möglichkeiten, bzw. Prozesse, die einen geschlossenen Förderweg verlangen.

### Aufbau

Der Basislieferumfang des Messgerätes MULTISTREAM® G umfasst:

- Stahlblechgehäuse,
- Leit- und Messschurre,
- Wägezelle,
- Übertragung der Messkraft in die außerhalb des Schüttgutraumes angeordnete Wägezelle,
- Kabelschaltkasten.

Die außerhalb des Schüttgutraumes angeordnete Wägezelle ermöglicht problemlos Einsätze bei Schüttguttemperaturen bis 100° C. Höhere Schüttguttemperaturbereiche sind gesondert anzufragen.

### Funktion

Bei dem Umlenkschurrenmessgerät wird die Förderstärke mittels einer Reaktionskraft erfasst.

Der Schüttgutstrom wird über eine Leitschurre vergleichmäßig, beruhigt und dann stoßfrei auf die gekrümmte Mess-/ Umlenkschurre geleitet.

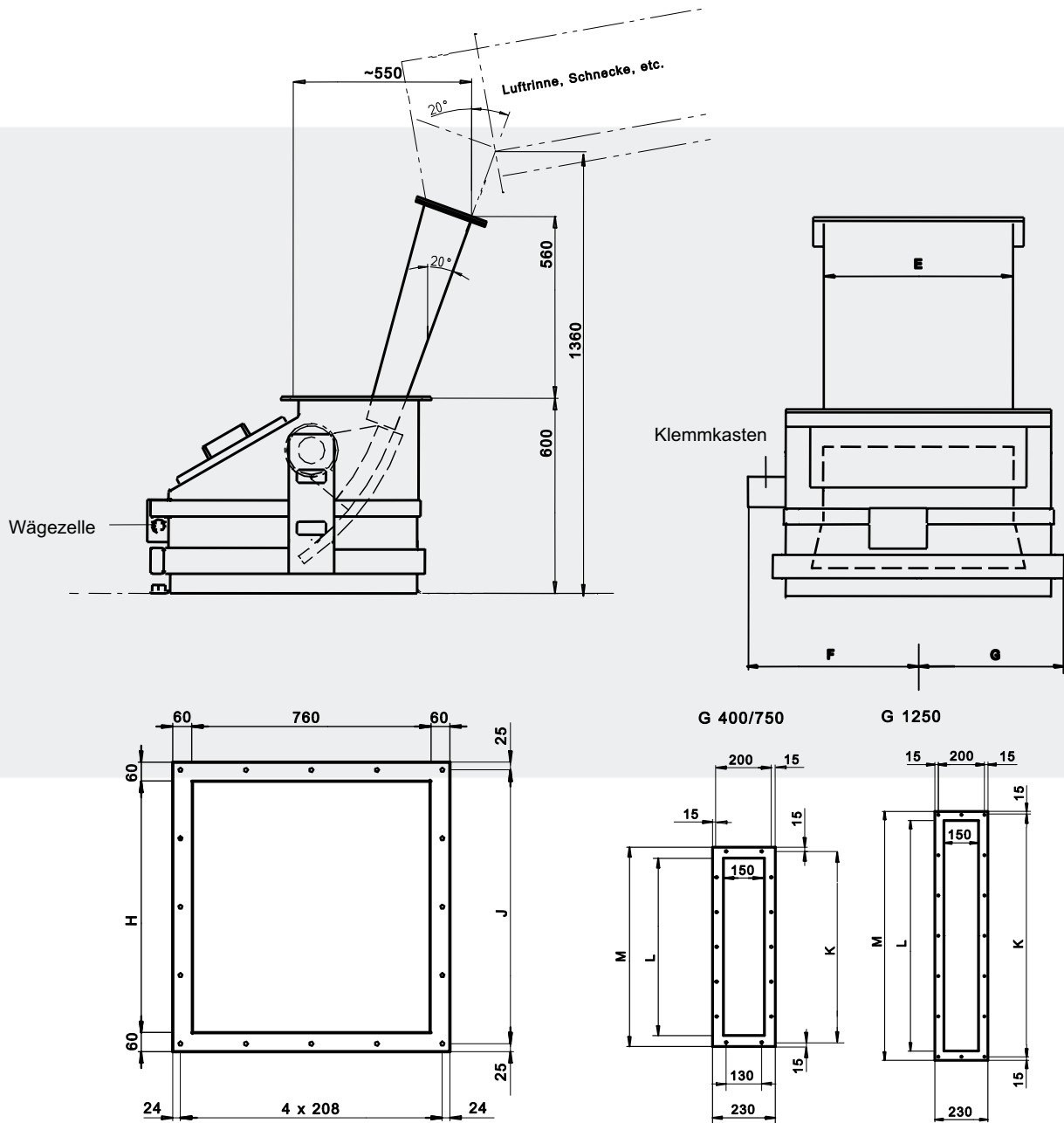
Auf der Messschurre erfährt das Schüttgut eine Beschleunigung in radialer Richtung. Die daraus resultierende Reaktionskraft an der Messschurre wird von der Wägezelle erfasst.

Sollten höhere Genauigkeiten gefordert sein, sind Kontrollmessungen notwendig, die eine Kalibrierung des Messgerätes ohne Unterbrechung der Schüttgutzufuhr ermöglichen.

Diese Zusatzeinrichtungen erfordern ein Verwiegen des Vorsilos und sind gesondert anzufragen.

## Abmessungen [mm]

### Durchlaufmessgerät MULTISTREAM® G



Ausführung	Maße [mm]							
	E	F	G	H	J	K	M	L
G 400	400	470	380	550	2 x 310	3 x 150	480	400
G 750	650	593	505	800	4 x 217,5	4 x 127,5	730	650
G 1250	1000	770	680	1150	5 x 244	6 x 175	1080	1000

## Technische Daten

<b>Durchlaufmessgerät MULTISTREAM®</b>			
<b>Ausführung</b>	<b>G 400</b>	<b>G 750</b>	<b>G 1250</b>
<b>Förderstärke</b>	min. 4 t/h – max. 400 m³/h (max. 1000 t/h)	min. 16 t/h – max. 750 m³/h (max. 1000 t/h)	min. 40 t/h – max. 1250 m³/h (max. 1000 t/h)
<b>Genauigkeit</b>	± 2% der Nennförderstärke		
<b>Einstellbereich</b>	1 : 5		
<b>Betriebsdruck</b>	-2 mbar bis - 8 mbar, Schwankung ± 2 mbar		
<b>Gewicht</b>	155 kg	250 kg	390 kg
<b>Umgebungs- temperatur</b>	-30°C bis +60°C		
<b>Schüttguttemperatur</b>	max. 100°C (optional 200°C )		
<b>Schüttguldichte</b>	min. 0,4 t/m³		
<b>Korngröße</b>	max. 10 mm (Einzelkorn bis 30 mm)		
<b>Fließeigenschaften</b>	nicht anhaftend, pulverförmig bis körnig		

### Genauigkeit

Die angegebene Genauigkeit bezieht sich jeweils auf die max.

Förderstärke (Nennförderstärke) im Bereich von 20 - 100% (Messbereich 1:5) unter folgenden Voraussetzung:

- konstante Materialeigenschaften (Fließeigenschaften, Feuchte, Temperatur, Korngröße)

Einbau und Justage entsprechend unseren Einbau- und Justage-Instruktionen.

### Zusatzanforderungen

Sollten Sie zusätzlich spezielle Anforderungen, wie z.B.

- Ausführungen für schleißendes Schüttgut,
- Ausführungen für Ex-Anwendungen oder
- Ausführungen für Schüttguttemperaturen > 100° C
- höhere Genauigkeit
- Einsatz als Dosiersystem, haben, dann bitten wir Sie um eine gesonderte Anfrage.

### Bestelldaten

Für eine reibungslose und schnelle Abwicklung benötigen wir neben den Bestellnummern auch nachstehende Bestelldaten:

#### Materialdaten

Schüttgewicht..... [t/m³]

Schüttgut.....

#### Förderstärkenbereich

von..... [t/h]

bis..... [t/h]

Ausführung	Bestellnummer
MULTISTREAM® G, Durchlaufmessgerät	
G 400, max. 400 m³/h	F021140.01
G 750, max. 750 m³/h	F021140.02
G 1250, max. 1250 m³/h	F021140.03

Dokumentation	Bestellnummer
MULTISTREAM® G Bedien- und Servicehandbuch	
deutsch	D707380.01
englisch	D707381.01
französisch	D707382.01

Im Lieferumfang ist standardmäßig ein Dokumentationssatz enthalten. Sollten Sie weitere Sätze benötigen, bestellen Sie diese gesondert. Bitte geben Sie immer die von Ihnen gewünschte Sprachversion an.