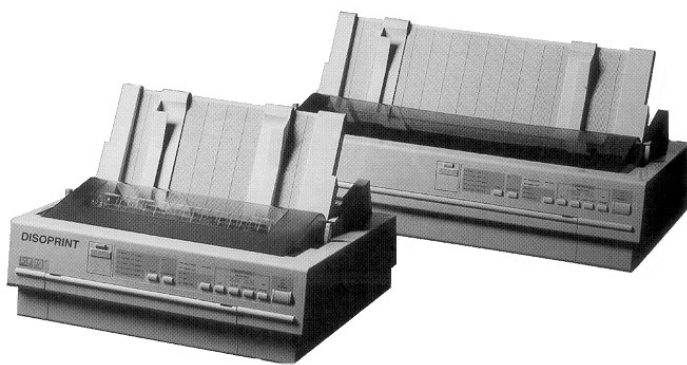


Drucker DISOPRINT 332/431



- Drucker für Einzelformulare und Endlospapier
- Eichfähige Registrierung von Gewichts- und Wägedaten
- Einsatz in Industriebetrieben, Handelsunternehmen oder im Dienstleistungsbereich

Anwendung

- Die Drucker der DISOPRINT-Reihe werden zum Registrieren von Gewichtsdaten und dazugehörigen Wägedaten eingesetzt.
- Der DISOPRINT 332 und der DISOPRINT 431 kommen in eichpflichtigen Wägeanlagen zum Einsatz.

Ausstattung

- Matrix-Nadeldrucker
- Farbbandkassette mit Gewebeband
- Papiertransport über Friktionsantrieb oder über Traktor
- Vorsteckeinrichtung für Einzelformulare und Formularesätze

Funktion

- Bedrucken von randgelochten Endlospapieren und Einzelformularen
- Verschiedene Schriftarten und Zeichenbreiten
- Barcode fähig

Technische Daten

	DISOPRINT 332 S (C)	DISOPRINT 431
Anzahl Nadeln	24	24
Druckbreite bei 10 cpi	80 Spalten	136 Spalten
Papierformat Breite	76 – 254 mm	101 – 406 mm (Einzelblatt: 100 – 420 mm)
Papierformat Länge	76 – 364 mm	100 – 420 mm (Endlospapier bis 558)
Druckbereich	max. 203 mm	max. 345 mm
Papierstärke	60 – 120 g/m ²	0.065 – 0,46 mm (abhängig vom Papiertyp)
Papierzuführung	Einzelblattzufuhr manuell von vorne Schubtraktor für Endlospapier	
Durchschläge	3	5
Druckgeschwindigkeit	bis 400 Zeichen / s	bis 400 Zeichen / s
Speicher		64 kB
Schnittstelle	Seriell (Centronics)	Seriell
Versorgungsspannung	198 – 264 VAC, 49,5 – 60,5 Hz	
Leistungsaufnahme	55 W	52W
Abmessungen B x T x H (ohne Optionen)	483 x 245 x 200 mm	639 x 402 x 268
Gewicht	11 kg	13 kg
Geräuschpegel	53 dB(A)	54 dB(A)

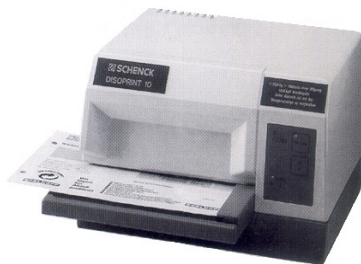
Lieferposition	Bestellnummer
DISOPRINT 332 C, Matrixdrucker mit parallel Schnittstelle	V 043190.B01
DISOPRINT 332 S, Sichtdrucker mit serieller Schnittstelle	V 043191.B01
Einzelblatteinzug für DISOPRINT 332	V 043189.B01
DISOPRINT 340 F3, Ferndrucker mit serieller Schnittstelle	V 002 314.B01
Aufsatz-Zugtraktor für DISOPRINT 340	V 002 315.B01
Einzelblatteinzug 50 Blatt für DISOPRINT 340	E 056 529.01
Einzelblatteinzug 150 Blatt für DISOPRINT 340	E 056 529.02
DISOPRINT 431C, Matrixdrucker mit parallel Schnittstelle	D 713 194.02
DISOPRINT 431, Sichtdrucker mit serieller Schnittstelle	D 713 194.03
Aufsatz-Zugtraktor für DISOPRINT 431	E 909 164.05
Einzelblatteinzug 50 Blatt für DISOPRINT 431	E 909 164.06
Einzelblatteinzug 150 Blatt für DISOPRINT 431	E 909 164.07

Flachbettdrucker DISOPRINT VPR 20150 und DISOPRINT 10



DISOPRINT
VPR 20150

DISOPRINT 10



- **Bedrucken von Einzelformularen und Wägekarten**
- **Einfaches und bequemes Einlegen der Formulare durch den 3-seitig offenen Drucktisch**
- **Kompakter und robuster Aufbau für industriellen Einsatz**

Anwendung

Der Flachbettdrucker DISOPRINT VPR 20150 und DISOPRINT 10 sind besonders geeignet für das Bedrucken von Einzelformularen, Formularsätzen und Wägekarten.

Sie sind zugelassen als Druckwerk für eichpflichtige Waagen, wobei der DISOPRINT 10 als Fern- und Sichtdrucker und der DISOPRINT VPR 20150 als Sichtdrucker zum Einsatz kommt.

Ausstattung

Die Druckparametereinstellung erfolgt menügesteuert über Funktionstasten.

Eine Farbbandkassette ist im Lieferumfang enthalten.

Funktion

Der Blatteinzug erfolgt automatisch, vorwärts und rückwärts jeweils mit Festhaltung. Die Zeichendarstellung ist horizontal und vertikal möglich.

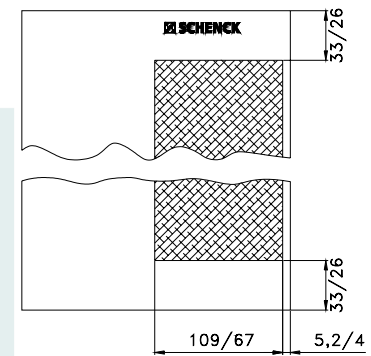
Um auch bei breiten Formularsätzen den linken Formularbereich zu bedrucken, kann das Druckbild um 180° gedreht werden. Der Zeilenvorschub erfolgt automatisch.

Technische Daten

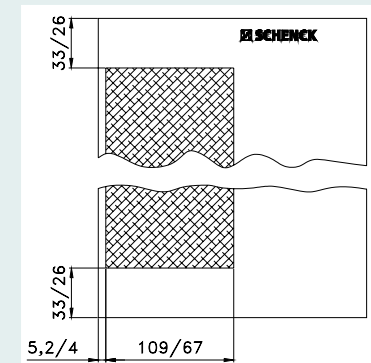
	DISOPRINT 10	DISOPRINT VPR 20150
Druckgeschwindigkeit:	2,6 Zeilen/s	2,1 Zeilen/s
Zeilenabstand:	einstellbar	einstellbar
Zeichenhöhe:	einstellbar	einstellbar
Zeichenzahl:	54 Zeichen/Zeile Normalschrift 65 Zeichen/Zeile Schmalschrift 27 Zeichen/Zeile Breitschrift	35 Zeichen/Zeile Normalschrift 42 Zeichen/Zeile Schmalschrift 27 Zeichen/Zeile Breitschrift
Durchschläge:	1 Original, 4 Durchschläge, Papierdicke: 0,05 - 0,45 mm	1 Original, 2 Durchschläge, Papierdicke: 0,09 - 0,35 mm
Papierspezifikation: Formulargröße	min: H = 80 mm x B = 70 mm max: keine Einschränkung, da der Druckbereich seitlich und nach hinten offen ist	min: H = 80 mm x B = 70 mm max: 182 mm x 257 mm
Blattvorschub:	vorwärts und rückwärts	vorwärts und rückwärts
Schnittstellen:	RS 232 C/V24 u. Centronics Option: 20 mA oder RS 422	RS 232 C/V24 u. Centronics
Netzanschluss:	230 VAC ± 10 % - 15 % 50 Hz ± 1 Hz Option: 24 VDC (9-35 V)	230 VAC ± 10 %
Leistungsaufnahme:	60 VA	15 VA
Betriebstemperatur:	0°C bis +40°C	+5°C bis +40°C
Lagertemperatur:	-10°C bis +50°C	-10°C bis +50°C
Maße B x H x T:	250 x 160 x 280 mm	180 x 101,5 x 190,5 mm
Gewicht:	6 kg	1,6 kg
Abdruckbereich:	Breite: 109 mm, Länge: variabel	Breite: 67 mm, Länge: variabel

Abdruckbereich:

DISOPRINT 10 /
DISOPRINT VPR 20150



DISOPRINT 10 /
DISOPRINT VPR 20150



DISOPRINT VPR 20150
Beispielabdruck

17.09.01 09:08 33
<2252kg> Net
Unterschrift:

Ausführung	Bestellnummer
DISOPRINT 10 Flachbettdrucker mit Nadeldruckkopf zum Abdruck auf Einzelformular mit Netzteil 230 VAC	3961.006
DISOPRINT 10 Flachbettdrucker mit Nadeldruckkopf zum Abdruck auf Einzelformular mit Netzteil 24 VDC	E 056 954.01
DISOPRINT VPR 20150 Flachbettdrucker mit Nadeldruckkopf zum Abdruck auf Einzelformular mit Netzteil 24 VDC	D 713 193.01

Option	Bestellnummer
Netzteil für DISOPRINT VPR 20150 230 VAC	3691.918