

Wägeterminal DISOMAT® B plus Ex



- **Eigensicheres Wägeterminal für den Betrieb in Ex-Zone 1 (ATEX Kategorie 2G)**
- **Übersichtliche Bedienerführung auf grafikfähiger, hinterleuchteter LCD-Anzeige**
- **Integrierter Eichspeicher (optional)**
- **Modular erweiterbares E/A**
- **Flexibel konfigurierbar**
- **PC-gestützte Konfiguration und Parametrierung**
- **Kompatibel zum DISOMAT® B plus Standardgerät**

Anwendung

Das Wägeterminal DISOMAT® B plus Ex ist eine eigensichere Variante des bewährten DISOMAT® B plus.

Analog zur Ausführung für sichere Umgebung kann das Gerät in einer Vielzahl von wägetechnischen Anwendungen optimal eingesetzt werden, egal ob der Schwerpunkt dieser Anwendung auf der Bedienung der Waage, der Datenverarbeitung, dem Steuern des Prozesses oder der Kommunikation mit bauseitigen Systemen liegt.

Für typische Anwendungen sind vordefinierte Konfigurationen im Gerät leicht abrufbar hinterlegt, z.B.:

- Stückgutwaage
- Füllwaage
- Entnahmewaage
- ...

Diese "Festverknüpfungen" bieten dem Benutzer einen auf die jeweilige Anwendung angepassten und erprobten Funktionsumfang, ohne ihm die Möglichkeit der Anpassung an die speziellen Anforderungen seiner Waage zu nehmen.

Durch Anpassung der Verknüpfung der logischen Funktionsblöcke kann die Funktionalität des DISOMAT® B plus individuell an fast jede Wägaufgabe angepasst werden.

Funktionsumfang, Bedienerführung und Verhalten der Schnittstellen sind weitgehend identisch mit dem Standard DISOMAT® B plus.

Aufbau

Auf der hinterleuchteten, grafikfähigen Anzeige wird das Gewicht dauerhaft angezeigt. Die 6 zusätzlichen Visualisierungszeilen erlauben die übersichtliche Ausgabe von zusätzlichen Werten, z.B.:

- Summen, Sollwerten oder Tarawerten.
- Statusinformationen, etwa Stellung der Ein- und Ausgänge oder Dosierstati
- Zusätzliche Bedienerführung wie Belegung der Funktionstasten oder Hilfen zum Bedienvorgang des Gerätes.

Auch Balkenanzeigen sind möglich.

Auch Bedieneringaben finden in diesem Bereich statt (zweizeilig).

In einem speziellen Mode („Telefonalphabet“) können auch α -Zeichen über die Tastatur eingegeben werden.

Für Steuerungsaufgaben können insgesamt 3 binäre Eingänge und 4 binäre Ausgänge zur Steuerung der Waage und des DISOMAT® eingesetzt werden.

Alle Ein-/ und Ausgänge verarbeiten TTL-Pegel. Bei Bedarf werden höhere Schaltleistungen über Zusatzbaugruppen angesteuert.

Die Funktionalität der Ein-/ und Ausgänge kann über die Verknüpfung der Funktionsblöcke in weiten Grenzen an die Anforderung der Anwendung angepasst werden.

Die Anzahl der binären Ein-/ Ausgänge kann bei Bedarf durch Erweiterungsmodule **im sicheren Bereich** vergrößert werden.

Zwei serielle Schnittstellen ermöglichen den Anschluss von Peripheriegeräten wie Drucker und Fernanzeige sowie den Datenverbund mit einer EDV oder SPS.

Der im Gerät integrierbare zusätzliche Eichspeicher macht den Benutzer frei von der Notwendigkeit, eichfähige Belege auf Papier zu erstellen und zu archivieren.

Bedienung und Einstellung

Die Bedienung des DISOMAT® ist standardmäßig in den Bediensprachen Deutsch und Englisch möglich.

Andere Bediensprachen können leicht über das PC-gestützte Parametrier- und Konfigurationsprogramm DISOPLAN® (WINDOWS-Programm) ins Gerät geladen werden (zur Zeit verfügbar sind: Italienisch, Spanisch, Französisch, Polnisch, Tschechisch, Ungarisch und Russisch. Andere Sprachen stehen auf Anfrage zur Verfügung).

DISOPLAN® B plus erlaubt darüber hinaus noch:

- die grafische Konfiguration der Funktionsblöcke
- die Einstellung aller Geräteparameter
- die Justage des Gerätes
- das Auslesen der kompletten Gerätekonfiguration (Backup)
- das Zurückspielen der gespeicherten Daten in einen DISOMAT® B plus (Restore). Auf diese Weise kann z.B. ein Ersatzgerät in kürzester Zeit präpariert werden.

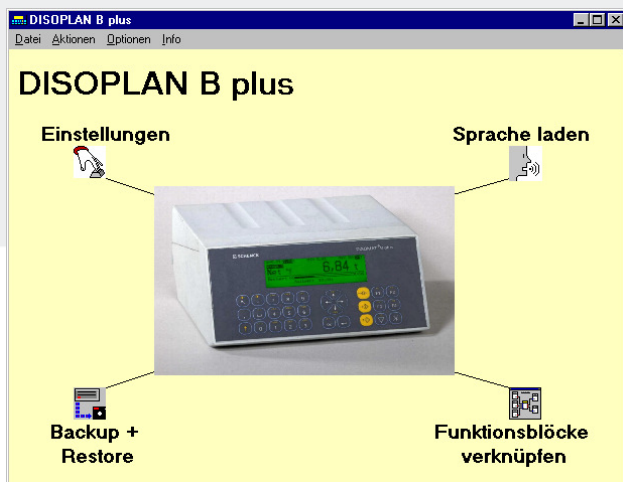
Alle Parameter- und Justagedaten werden im Gerät spannungsausfallsicher gespeichert.

Prozessparameter und Daten werden für mindestens 3 Monate gepuffert. So lange läuft auch die Echtzeituhr weiter.

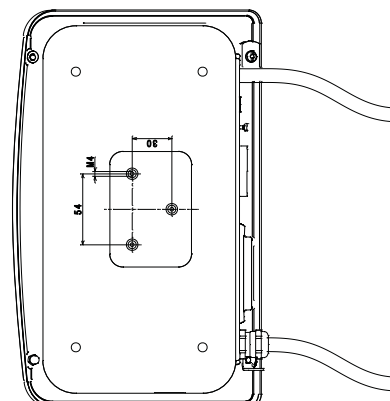
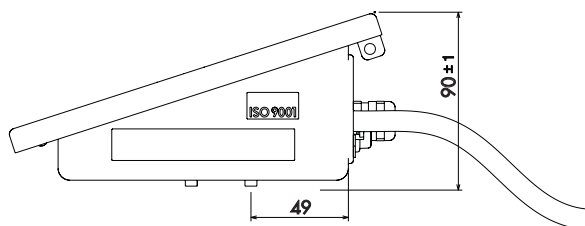
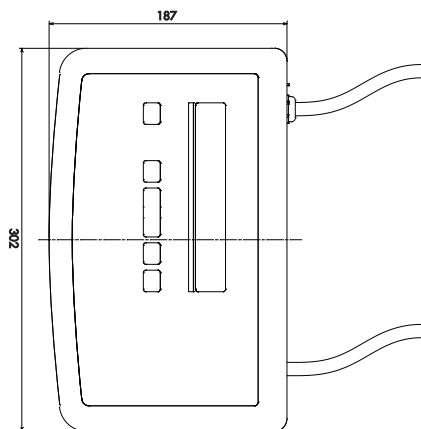
Drucken

Die variable Druckmusterformatierung erlaubt eine freie Gestaltung des Wägebeleges. Gedruckt werden können neben den Gewichtsdaten:

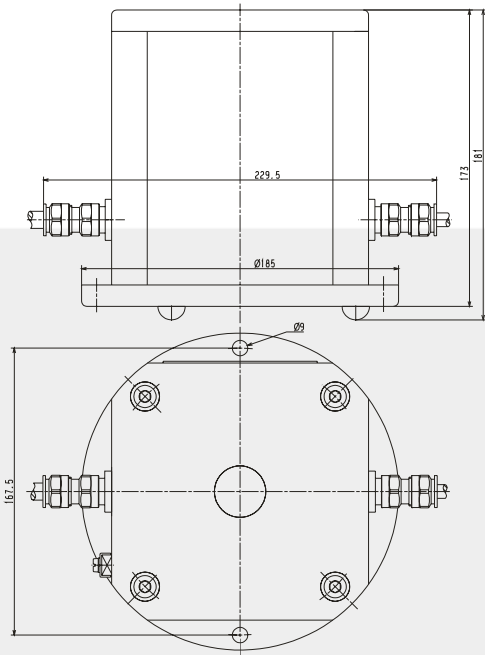
- Datum und Uhrzeit
- Laufende Nr.
- Bilanzsummen
- Zahl der bilanzierten Wägungen
- 5 Beizeichen bis 25 Stellen
- 3 gespeicherte Texte mit je 26 Zeichen



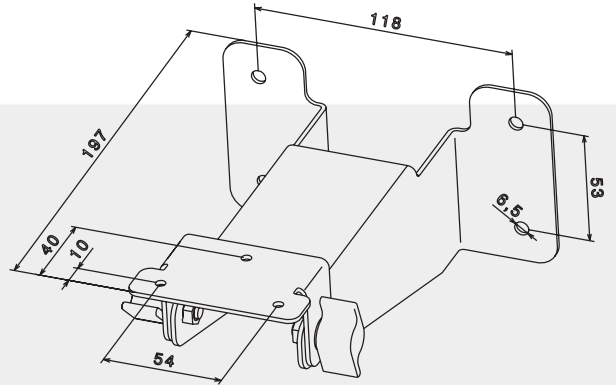
Maßbild DISOMAT® B plus Ex



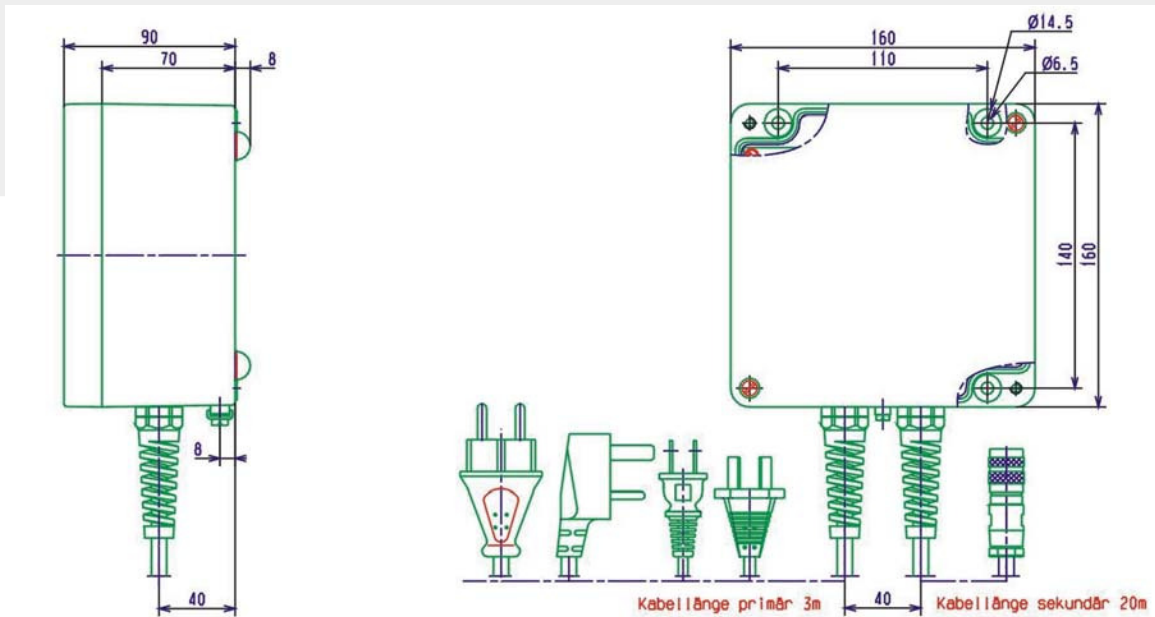
Maßbild Netzteile für den Ex-Bereich



Wandhalter



Maßbild Netzteile für den sicheren Bereich



24 V Spannungsversorgung

Tischgerät		
B [mm]	H [mm]	T [mm]
130	38	200
je 5 m Kabel, primär und sekundärseitig		
Optional 19" Einbaublende 3 HE x 141,9 mm		

Technische Daten

Anzeige	LCD grafikfähig, 248 x 128 Bildpunkte, 108 x 58 mm, Gewichtsanzeige 12 mm Zeichenhöhe, 1 Statuszeile und 6 Dialogzeilen je 4 mm Zeichenhöhe
Tastatur	Folientastatur mit 30 mehrfach belegten Tasten, davon 8 konfigurierbare Funktionstasten.
Versorgungsspannung (externes Netzteil)	100-240 VAC (-15/+10%), 50-60Hz, max.25 VA, optional 15,5-24 VDC ($\pm 10\%$), max.10 W, Akkubetrieb optional über externen EX-Akku-Pack
Temperaturbereich	Gebrauchstemperatur: -10 bis +40 °C Lagertemperatur: -20 bis +60 °C
Eingangssignal:	0 bis 36mV
Empfindlichkeit:	0,44 μ V/d
Wägezellenspeisung:	5,5V Wechselspannungsspeisung
Zifferschnitt:	1, 2, 5, usw. einstellbar von 0,01 - 5000
Einheit:	kg, g, t, lb
Teilezahl:	Eichpflichtiger Betrieb: Max. 6250d Mehrbereichswaage 3 x 3125d Mehnteilungswaage 3 x 3125d keine Beschränkung der Auflösung im nichteichpflichtigen Betrieb
Tarierung:	Bis 100% des Wägebereichs
Nullstelleinrichtung:	Max. 20% einstellbar, Automatischer Nullpunktnachlauf 0,5d/sec, abschaltbar
Wägezellenimpedanz :	Min. 83 Ω (entspricht 4 x 350 Ω - WZ bzw. > 20 RT-Wägezellen à 4000 Ω)
Datum/Uhrzeit:	Echtzeituhr (RTC), Pufferzeit min. 3 Monate
Ex-Zulassung	KEMA 03ATEX 1471 X
Gehäuse:	Edelstahl 1.4301; Schutzart IP 65
Binäre Eingänge	3 Eingänge, TTL-Pegel
Binäre Ausgänge:	4 Ausgänge, TTL-Pegel, Aktualisierungsrate der Ausgänge in der Funktion „schneller Komparator“ 132 x pro Sekunde

Serielle Schnittstellen:	2 Schnittstellen für Drucker, EDV oder Zweitanzeige Schnittstelle 1: umstellbar auf RS 232; RS 422/485, 4-Draht; RS 485, 2-Draht Schnittstelle 2: RS 232 fest, Max. Baudrate: 19200
EDV-Prozeduren	Siemens 3964R, S5 (RK512) Modbus Schenck – Normprozedur DDP8672 Schenck – Pollprozedur DDP8785
Zweitanzeigenprozeduren:	DTA DDP 8861 DDP 8850

Lieferpositionen

V024295.B01	VKG 20490E, DISOMAT B plus Ex. Eigensicheres Wägeterminal für den Betrieb in ATEX Zone 1 (Kat. 2G)
V029352.B01	Eichfähiger Datenspeicher VMM20490 für Wiegedaten als Ersatz für Alibidrucker. Speicherkapazität 8 MB für Typ. 200.000 Wägungen
V031415.B01	VEA 20490, Internes E/A-Modul für VKG 20490
V031420.B01	VEA 20491, Externes E/A-Modul für VKG 20490
V031394.B01	VNT 20490 DR, Netzgerät druckgekapselt für den gefährdeten Bereich, deutscher Netzstecker
V031395.B01	VNT 20490 GB, Netzgerät druckgekapselt für den gefährdeten Bereich, englischer Netzstecker
V031396.B01	VNT 20491 DR, Netzgerät für den sicheren Bereich, deutscher Netzstecker
V031397.B01	VNT 20491 GB, Netzgerät für den sicheren Bereich, englischer Netzstecker
V031410.B01	VNT 20492, 24Volt Industrienetz-Modul (innerhalb/außerhalb EX)
V031412.B01	VNT 20495, Akku für den Betrieb im gefährdeten Bereich
V031423.B01	Ladegerät für Ex-Akku
V031425.B01	Halterung für Ex-Akku
V031429.B01	Wandhalter Indikator Edelstahl
V031431.B01	Bodenstativ Edelstahl